



**ЗАКРЫТОЕ АКЦИОНЕРНОЕ ОБЩЕСТВО**

**"ДЕЛОВОЕ СОТРУДНИЧЕСТВО"**

**ДЕЛСОТ**

Адрес изготовителя:

Россия, 456306 Челябинская обл., г. Миасс, ул. Гражданская 1а, ЗАО «Делсот»

Тел./факс: (3513) 576-498 – отдел продаж; 576-491 – констр. отдел;

<http://delsot.ru> 8-800-350-0845 (звонок бесплатный)

E-mail: [office@delsot.ru](mailto:office@delsot.ru), [sbt@delsot.ru](mailto:sbt@delsot.ru), [sbt1@delsot.ru](mailto:sbt1@delsot.ru), [sbt2@delsot.ru](mailto:sbt2@delsot.ru), [sbt3@delsot.ru](mailto:sbt3@delsot.ru)

## **Обогреватель электрический ПЭТ-4-1,5**

Паспорт  
ПЭТ 000-03 ПС

# **EAC**

*№ ТС RU C-RU.AB24.B.07808 от 08.11.2017 г. по 07.11.2022 г.*

*по техническому регламентам ТР ТС 004/2011 и ТР ТС 020/2011*

*Декларация соответствия ЕАЭС N RU Д-RU.HB35.B.00115/19 от 11.12.2019 г. по 10.12.2024 г.*

*по техническому регламенту ТР ТС 037/2016*

**Перед началом монтажа и эксплуатации внимательно ознакомьтесь с настоящим паспортом и следуйте его рекомендациям.**

В связи с систематически проводимыми работами по совершенствованию конструкции и технологии изготовления возможны расхождения между паспортом и поставляемым изделием, не влияющие на условия эксплуатации

## 1 НАЗНАЧЕНИЕ ИЗДЕЛИЯ

1.1 Обогреватель электрический ПЭТ-4-1,5 (в дальнейшем именуемый "печь") предназначен для получения тепловой энергии в технологических процессах в условиях производства, в складских и аналогичных помещениях с целью поддержания заданной температуры и влажности. Изготовление печей ПЭТ-4-1,5 повышенной тепловой мощности производится только при наличии специального договора (соглашения) между изготовителем и заказчиком. Печи повышенной тепловой мощности ПЭТ-4-1,5 должны эксплуатироваться под надзором.

1.2 Климатическое исполнение и категория размещения УХЛЗ ГОСТ 15150-69.

1.3 Степень защиты оболочки IP20 ГОСТ 14254-96.

## 2 ТЕХНИЧЕСКИЕ ХАРАКТЕРИСТИКИ И ПОКАЗАТЕЛИ ЭНЕРГОЭФФЕКТИВНОСТИ

2.1 Расход электроэнергии, кВт/час	1,5
2.2 Номинальная потребляемая мощность, кВт	1,5
2.3 Напряжение сети, В	220 ± 10%
2.4 Класс защиты от поражения электрическим током	01 или 1
2.5 Тип нагревательного элемента	ТЭН 100 А 10/0,7 S 220
2.6 Количество ТЭН	2
2.7 Рекомендуемая площадь обогрева, м <sup>2</sup> (при высоте 3м)	18
2.7 Габаритные размеры, мм	646 × 246 × 172
2.8 Масса, кг, не более	4,8
2.9 Срок службы печи с момента ввода в эксплуатацию составляет, не менее, лет	5

## 3 КОМПЛЕКТ ПОСТАВКИ

3.1 Печь ..... 1 шт.

3.2 Сетевой шнур (по согласованию с потребителем) ..... 1 шт.

3.3 Паспорт ..... 1 шт.

## 4 ТРЕБОВАНИЯ БЕЗОПАСНОСТИ

4.1 Перед включением печи в сеть убедитесь в исправности шнура, вилки, розетки и надежность крепления всех элементов.

4.2 При первом включении возможно обгорание ТЭН, что не является неисправностью.

4.3 Подключение к электрической сети производится:

- для переносных изделий - через 3-х полюсную розетку с заземляющим контактом, установка которой при ее отсутствии производится специализированной организацией, при этом зачищенный конец жилы заземления шнура (желто-зеленого цвета) ставится под скобу поз.8 (см. рис.1);

- для стационарной установки - через 2-х полюсную розетку или выключатель с обязательным подключением заземляющего провода к болту заземления 6 печи;

- места заземления печи зачистить от следов краски.

### 4.4 ЗАПРЕЩАЕТСЯ:

- эксплуатировать печь без заземления его корпуса;

- эксплуатация печи непосредственно под розеткой;

- оставлять без надзора работающую печь;

- снимать кожух при включенной в розетку вилке;

- накрывать печь материей, предметами одежды и т.п.;

- устанавливая печь в помещениях с повышенной влажностью.

## 5 УСТРОЙСТВО И ПОДГОТОВКА К РАБОТЕ

5.1 Печь представляет (см. рис. 1) собой кожух 1, внутри которого расположены трубчатые электронагревательные элементы 2 (ТЭН), установленные на дне 3. Кожух выполнен из листовой перфорированной стали, имеет четыре ножки 5 с болтом заземления 6 на одной из ножек. Печь снизу закрыта дном 3, а с торцевых сторон – крышками 4. Электронагревательные элементы печи соединены параллельно перемычками 7. Электрическая схема печи приведена на рис.2.

5.2 На объекте печь крепится на четыре ножки кожуха через овальное отверстие 16x14 мм болтами М12.

5.3 Подвод питания осуществляется через отверстие в крышке 4 со стороны токоведущих шпилек ТЭН, либо через просечки в кожухе 1.

5.4 Жилы шнура питания зачистить на длине 25 мм, скрутить в кольцо  $\varnothing 4,3$  мм, облудить, установить на контактные выводные шпильки ТЭН (имеющие резьбу М4) с прокладкой с двух сторон плоских шайб, затем установить пружинную шайбу - гровер и затянуть гайкой М4 (крепёж поставляется с печью). Допускается применять кольцевые контактные наконечники с обеспечением их надёжной обжимки на токоведущих жилах шнура. При применении 2-х полюсной вилки шнура к болту заземления 6 (рис.1) подводится провод заземления. При применении 3-х жильного шнура с вилкой, имеющей боковые заземляющие контакты, защищенный конец жилы заземления шнура (желто-зеленого цвета) ставится внутри печи под скобу 8 и внутренний болт заземления 9. При обоих типах шнуров необходимо скобой 8 зажимать шнур внутри печи.

## **6 ПОРЯДОК РАБОТЫ И ТЕХНИЧЕСКОЕ ОБСЛУЖИВАНИЕ**

6.1 Эксплуатация печей производится при наличии в сети УЗО (устройство защитного отключения). Допускается эксплуатация в сетях, имеющих защиты от перегрузки и коротких замыканий на ток не более 16А.

6.2 Во избежание выхода из строя печи необходимо содержать его в чистоте, удалять пыль и исключить попадание влаги на токоведущие части.

6.3 В случае установки электрообогревателя на деревянном полу или линолеуме для предотвращения их возгорания печь необходимо устанавливать на металлический лист размером 260х650 толщиной 0,5-1мм, под которым должен находиться теплоизолирующий материал толщиной не мене 10мм.

6.4 Осмотр и профилактические работы должны производиться квалифицированным персоналом, в следующем порядке:

- контактные и токоведущие поверхности ТЭН должны быть очищены от пыли и грязи;
- продуть печь сухим сжатым воздухом или очистить пылесосом и протереть кожух х/б тканью;
- при ослаблении крепления подтянуть гайки на контактных шпильках выводов ТЭН, на элементах крепления соединительных и подводящих проводов;
- при отсутствии электрической цепи в электронагревателях, определить неисправный ТЭН и заменить его;

- поврежденный шнур питания заменить:

а) для стационарной установки класса защиты 01 шнуром

ПРС-ВП-2х1,0-250-2-6-2,2;

б) для переносных изделий класса защиты 1 шнуром

ПРС-ВП-3х1,0-250-2-6-2,2.

6.5 При монтаже и эксплуатации сопротивление изоляции в холодном состоянии не должно быть ниже 10 МОм. Для восстановления сопротивления изоляции после длительного хранения необходимо просушить обогреватель в термостате с температурой 150° - 200°С в течение 2...4 часов или подключить его на 1/3 номинального напряжения.

## **7 ПРАВИЛА ХРАНЕНИЯ, ТРАНСПОРТИРОВАНИЯ И УТИЛИЗАЦИИ**

7.1 Печи должны храниться в закрытых помещениях в условиях, исключающих возможность воздействия солнечных лучей, влаги, резких колебаний температуры. Температура окружающего воздуха при хранении электрообогревателя от 1°С до 40°С и относительной влажности воздуха не более 80% при 25°С.

7.2 Транспортирование печей допускается производить любым видом транспорта на любые расстояния.

7.3 Условия транспортирования, в части воздействия климатических факторов, по группе условий хранения 4 (Ж2) ГОСТ 15150-69, условия транспортирования, в части воздействия механических факторов, по группе условий транспортирования "С" ГОСТ 23216-78.

7.4 Материалы, применяемые в печах, не опасны для окружающей среды. Изделие не содержит драгметаллов. По истечению срока службы, перед утилизацией, печи вывести из строя: отрезать кабель питания. После этого сдать печи в металлолом.

## 8 ГАРАНТИЙНЫЕ ОБЯЗАТЕЛЬСТВА

8.3 Изготовитель гарантирует нормальную работу печей при соблюдении потребителем правил эксплуатации.

8.4 Гарантийный срок хранения - 1 год. Гарантийный срок эксплуатации - 1 год с момента продажи (передачи). Гарантийный срок исчисляется со дня изготовления электрообогревателей, если день его продажи (передачи) установить невозможно. В течение гарантийного срока завод - изготовитель в отношении недостатков электрообогревателей удовлетворяет требования потребителя в соответствии с действующим законодательством, при условии соблюдения потребителем правил эксплуатации, хранения и транспортирования. Не допускается изменение конструкции и электрической схемы.

## 9 СВИДЕТЕЛЬСТВО О ПРИЁМКЕ

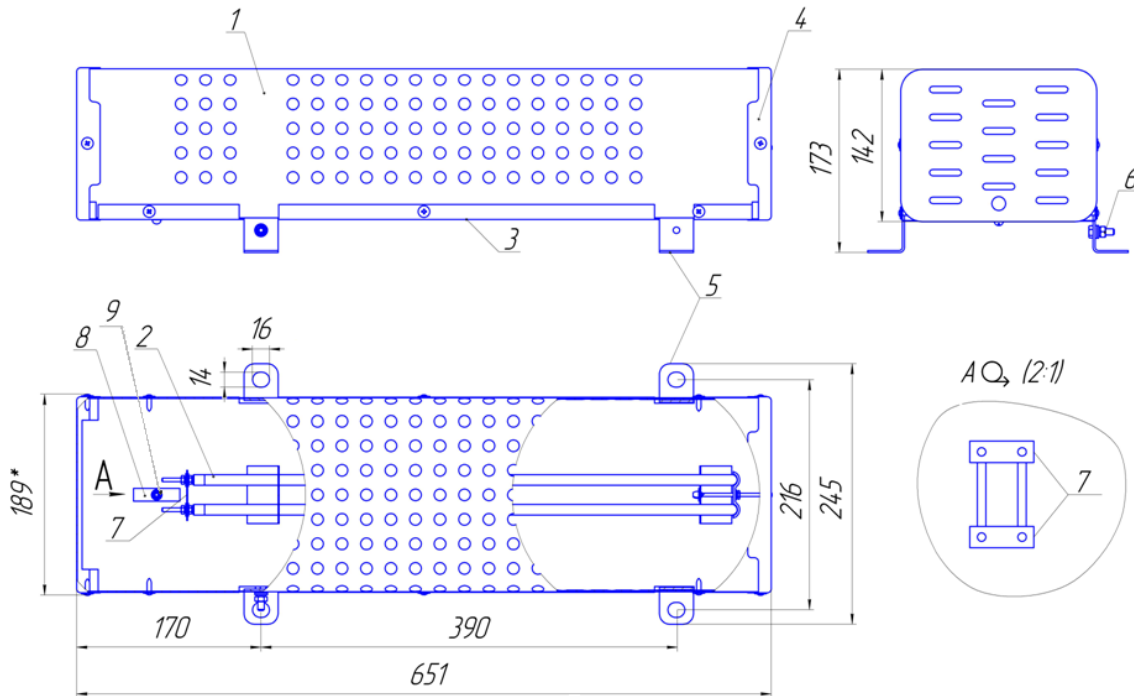
Печь электрическая ПЭТ-4-1,5 соответствует ТУ 3442-021-12589972-2003 и признана годной к эксплуатации.

Дата выпуска " \_\_\_\_ " \_\_\_\_\_ 20 \_\_\_\_ г.

Штамп ОТК

Продан \_\_\_\_\_  
Наименование предприятия торговли и печать

Дата продажи \_\_\_\_\_



1 – кожух; 2 – ТЭНы (2 шт.); 3 – дно; 4 – крышки; 5 – опорные ножки (кожуха);  
6 – наружный болт заземления; 7 - перемычка (2шт.); 8 – скоба с крепежом (гайка М5 и шайбы); 9 – внутренний болт заземления

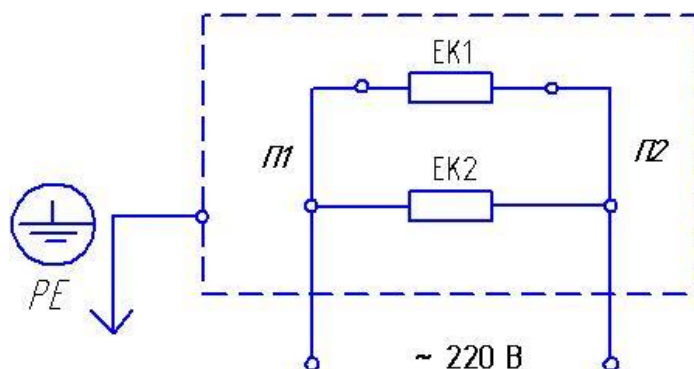


Рисунок 2 – Электрическая схема печи