

Адрес изготовителя:  
Россия, 456306 Челябинская обл., г. Миасс, ул. Гражданская 1а, ЗАО «Делсот»  
Тел./факс: (3513) 576-770, 576-880, 576-829, 576-498;  
E-mail: [info@delsot.ru](mailto:info@delsot.ru), [sbt1@delsot.ru](mailto:sbt1@delsot.ru), [sbt2@delsot.ru](mailto:sbt2@delsot.ru), [sbt3@delsot.ru](mailto:sbt3@delsot.ru)



**ЗАКРЫТОЕ АКЦИОНЕРНОЕ ОБЩЕСТВО**

**"ДЕЛОВОЕ СОТРУДНИЧЕСТВО"**

**ДЕЛСОТ**

## **Электроконвектор напольный ЭВПБ «Модерн»**

ПАСПОРТ  
КТО.80.570.00.000 ПС

**EAC**

*Сертификат соответствия № ЕАЭС RU C-RU.МЮ62.В.01015/19 от 05.09.2019 г. по 04.09.2024 г.  
по техническому регламенту ТР ТС 004/2011 и ТР ТС 020/2011  
Декларация соответствия ЕАЭС N RU Д-RU.НВ35.В.00115/19 от 11.12.2019 г. по 10.12.2024 г.  
по техническому регламенту ТР ТС 037/2016*

### **Внимание!**

**Перед началом монтажа и эксплуатации внимательно ознакомьтесь с настоящим паспортом и следуйте его рекомендациям.**

**В связи с систематически проводимыми работами по совершенствованию конструкции и технологии изготовления возможны расхождения между паспортом и поставляемым изделием, не влияющие на условия эксплуатации.**

## 1 ОБЩИЕ УКАЗАНИЯ

Электроконвектор напольный (далее – конвектор) предназначенные для дополнительного обогрева жилых, производственных и служебных помещений путём естественной конвекции.

90% тепла конвектор передает путем нагрева проходящего через него воздуха, т.е. конвекцией и лишь 10% - излучением в окружающее пространство. Этим достигается исключительно равномерное распределение тепла в отапливаемом помещении, тем самым обеспечивая тепловой комфорт.

Конвектор рассчитан на продолжительную работу без надзора при соблюдении правил монтажа и эксплуатации, изложенных в настоящем документе. Степень защиты оболочки IP20 ГОСТ 14254-96.

По устойчивости к климатическим воздействиям конвектор соответствует климатическому исполнению УХЛ категории размещения 4 по ГОСТ 15150-69 и предназначен для эксплуатации в районах с умеренным климатом в отапливаемых помещениях с невзрывоопасной средой при температуре окружающего воздуха от +1 градуса до +40 градусов Цельсия.

## 2 ТЕХНИЧЕСКИЕ ТРЕБОВАНИЯ И ПОКАЗАТЕЛИ ЭНЕРГОЭФФЕКТИВНОСТИ

Конвектор по классу защиты от поражения эл. током соответствует 1 классу.

	ЭВПБ - 0,5	ЭВПБ - 0,8	ЭВПБ - 1,2	ЭВПБ - 1,5
2.1 Номинальная потребляемая мощность, кВт	0,5	0,8	1,2	1,5
2.2 Расход эл. энергии, кВт/ч	0,5	0,8	1,2	1,5
2.3 Напряжение сети, В	220 ± 10%			
2.4 Нагреватель ТЭНР44 А8/0,25 S 110, шт.	2			
2.5 Нагреватель ТЭНР60 А8/0,4 S 110, шт.		2		
2.6 Нагреватель ТЭНР85 А8/0,6 S 110, шт.			2	
2.7 Нагреватель ТЭНР95 А8/0,75 S 220, шт.				2
2.8 Рекомендуемая площадь обогрева, м <sup>2</sup> (при высоте 3м)	6	10	15	18
2.9 Габаритные размеры, мм.	600x111x140	760x111x140	1010x111x140	1110x111x140
2.10 Масса, кг не более				
2.11 Срок службы электроконвектора с момента ввода в эксплуатации составляет, не менее, лет			10	

Примечание - конкретное исполнение конвектора указано в разделе 9.

## 3 КОМПЛЕКТНОСТЬ

Комплект поставки конвектора приведен в таблице 1.

Таблица 1

Наименование	Кол-во, шт.	Примечание
1 Электроконвектор	1	
3 Упаковка	1	
4 Паспорт	1	

## 4 ТРЕБОВАНИЯ БЕЗОПАСНОСТИ

4.1 Все работы по осмотру и ремонту должны проводиться при снятом напряжении;

4.2 Не допускается эксплуатация калорифера в разобранном состоянии.

4.3 Электроконвектор должен подключаться к сети через розетку, имеющую заземляющие контакты.

### 4.4 ЗАПРЕЩАЕТСЯ:

- эксплуатация в непосредственной близости от ванных, душевых и иных мест с избыточной влажностью;

- размещать изделие в непосредственной близости от легковоспламеняющихся материалов;

- накрывать калорифер полностью или частично одеждой или иными материалами;

- включать в положении на боку и кверху ножками;

- допускать к включенному конвектору детей;

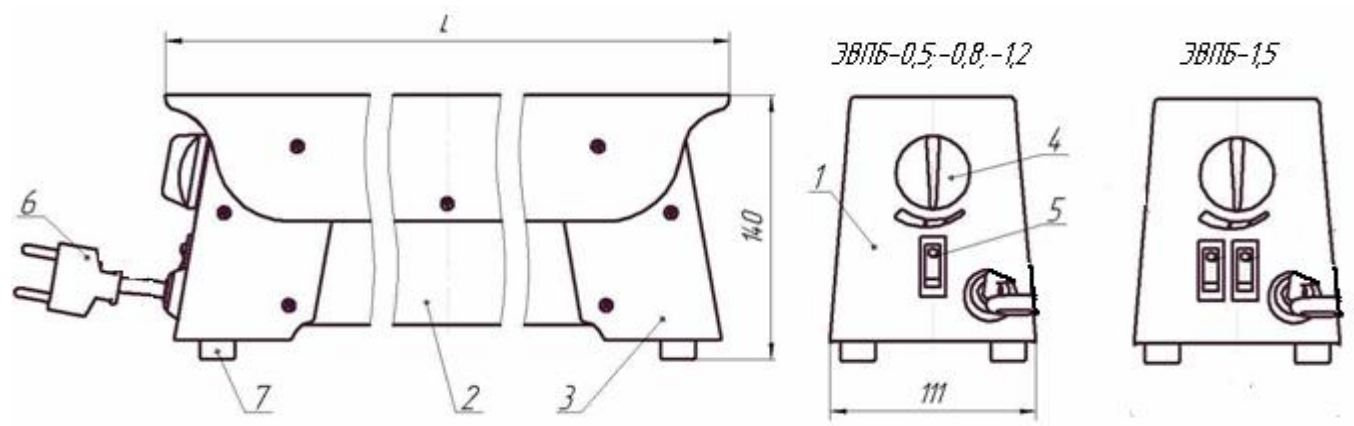
- загоразивать конвектор мебелью или шторами. Это нарушает нормальную циркуляцию воздуха в зоне конвектора;

- использовать конвектор с поврежденными вилкой, розеткой;

- натягивать или перекручивать шнур, подвергать его нагрузкам;

- устанавливать конвектор непосредственно под розеткой.

## 5 УСТРОЙСТВО КОНВЕКТОРА



1 – опора управления; 2 - боковина; 3 - опора; 4 - ручка управления; 5 - клавишный выключатель; 6 - шнур с вилкой; 7 - ножка

Рисунок 1 - Общий вид конвектора

Конвектор (рисунок 1) представляет собой устройство, внутри которого расположены два трубчатых электронагревательных элемента (ТЭНР) (на рисунке не показаны). В цепь питания нагревателей включен клавишный выключатель 5, расположенный на опоре управления, термовыключатель защиты от перегрева и терморегулятор соединенный с ручкой управления 4, что позволяет автоматически поддерживать в помещении заданный температурный режим. Индикация включения в сеть конвектора производится лампочкой клавишного выключателя. Регулировку температуры воздуха производят терморегулятором, вращая ручку управления 4 по направлению стрелки. Для подключения к питающей сети конвектор оснащен шнуром питания с вилкой 6.

Электрическая схема конвекторов на 0,5; 0,8; 1,2 кВт показана на рисунке 2, для 1,5 кВт – на рисунке 3.

Холодный воздух поступает через входную полость внутрь конвектора. Проходя через электронагреватели, воздушный поток нагревается и поднимается вверх, покидая прибор через выходную полость. Корпус конвектора экранирует излучение нагревательного элемента на окружающие предметы и тем самым увеличивает конвективную составляющую теплоотдачи.

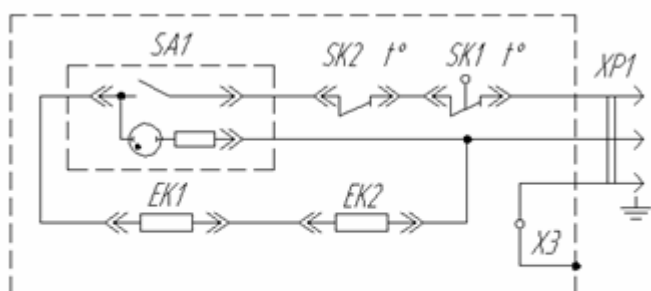


Схема электрическая принципиальная ЗВПБ-0,5; 0,8; 1,2.

Рис. 2

XP1 - Шнур; SK1 - Терморегулятор; SK2 - Термовыключатель; SA1 - Выключатель клавишный; EK1, EK2 - Электронагреватель ТЭНР; X3 - Элемент конструкции заземления

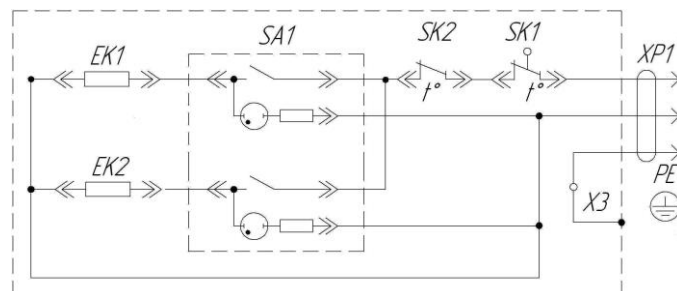


Схема электрическая принципиальная ЗВПБ-1,5.

Рис. 3

6

## ПОДГОТОВКА И ПОРЯДОК РАБОТЫ

6.1 Конвектор устанавливается в помещениях, не содержащих вредных паров кислот, взрывоопасных газов, токопроводящей пыли и т.п. Температура воздуха не выше + 40°C, влажность воздуха не должна превышать 80% при 25°C.

6.2 Конвектор имеет шнур питания с вилкой, имеющей заземляющие контакты, соединенные проводом с винтом заземления конвектора. Подключение конвектора к электросети производится включением вилки шнура в розетку.

6.3 При работе конвектора должны быть соблюдены следующие требования:

- не реже одного раза в три месяца необходимо проверять состояние защитного заземления;
- не допускается скопление пыли и грязи внутри и снаружи конвектора.

- **Внимание!** Частое срабатывание терморегулятора или термовыключателя является признаком ненормальной работы. Необходимо выключить калорифер, вынуть розетку из сети и выяснить причины аварийного отключения, устранить их.

6.4 Щиты питания должны иметь плавкие предохранители или автоматические выключатели на 16А для защиты от перегрузки и токов к.з.

6.5 При включении клавиши выключателя загорается сигнальная лампочка клавишного выключателя и включаются нагреватели, при этом положение ручки терморегулятора устанавливается в положение max. После нагрева помещения до нужной температуры поворотом ручки терморегулятора против часовой стрелки необходимо зафиксировать эту температуру – будет слышен легкий щелчок (что указывает на срабатывание терморегулятора при данной температуре). Далее терморегулятор будет поддерживать данную температуру с точностью  $\pm 2^{\circ}\text{C}$ .

## **7 ПРАВИЛА ХРАНЕНИЯ, ТРАНСПОРТИРОВАНИЯ И УТИЛИЗАЦИИ**

7.1 Конвектор должен храниться в закрытых помещениях в условиях, исключающих возможность воздействия солнечных лучей, влаги, резких колебаний температуры.

7.2 Температура окружающего воздуха при хранении конвектора должна быть в пределах от  $+1^{\circ}\text{C}$  до  $+40^{\circ}\text{C}$ . Относительная влажность воздуха при температуре  $+25^{\circ}\text{C}$  должна быть не более 80%.

7.3 Транспортирование калорифера в заводской упаковке допускается производить любым видом транспорта на любые расстояния. Условия транспортирования в части воздействия климатических факторов - по группе условий хранения 4 (Ж2) ГОСТ 15150-69; условия транспортирования в части воздействия механических факторов - по группе условий транспортирования Л ГОСТ 23216-78.

7.4 По истечении срока службы дальнейшая эксплуатация конвектора не допускается, его необходимо сдать в приемный пункт металлолома. При невыполнении изготовитель не несет ответственности за безопасность изделия.

7.5 Материалы, применяемые в конвекторе, не опасны для окружающей среды. Изделие не содержит драгметаллы. По истечении срока службы, перед утилизацией, конвектор вывести из строя: отрезать кабель питания. После этого конвектор сдать в металлолом.

## **8 ГАРАНТИИ ИЗГОТОВИТЕЛЯ**

Изготовитель гарантирует нормальную работу конвектора при соблюдении потребителем правил эксплуатации, транспортирования и хранения.

В течение гарантийного срока завод - изготовитель в отношении недостатков конвектора удовлетворяет требования потребителя в соответствии с действующим законодательством, при условии соблюдения потребителем правил эксплуатации, хранения. Не допускается изменение конструкции и электрической схемы.

Гарантийный срок хранения - 1 год. Гарантийный срок эксплуатации не менее 3 лет со дня продажи (передачи) конвектора.

Гарантийное обслуживание производится при предъявлении документов, подтверждающих факт и условия покупки конвектора. При отсутствии таких документов доказывание факта и условий покупки конвектора, в том числе факта предоставления гарантии и её условий осуществляется потребителем в порядке, установленном законодательством Российской Федерацией.

## **9 СВИДЕТЕЛЬСТВО О ПРИЁМКЕ И ПРОДАЖЕ**

Электроконвектор универсальный ЭВПБ - \_\_\_\_\_ соответствует ТУ 3468-035-12589972-2015, ГОСТ 16617-87 и ГОСТ ИЕС 60335-2-30-2013 и признан годным к эксплуатации.

Дата выпуска “ \_\_\_\_\_ ” \_\_\_\_\_ 20\_\_ г.

Штамп ОТК

Продан \_\_\_\_\_  
Наименование предприятия торговли и печать

Дата продажи \_\_\_\_\_