



ЗАКРЫТОЕ АКЦИОНЕРНОЕ ОБЩЕСТВО

"ДЕЛОВОЕ СОТРУДНИЧЕСТВО"

ДЕЛСОТ

Адрес изготовителя:

Россия, 456306 Челябинская обл., г. Миасс, ул. Гражданская 1а, ЗАО «Делсот»

Тел./факс: (3513) 576-770, 576-880, 576-829, 576-498;

E-mail: info@delsot.ru, sbt1@delsot.ru, sbt2@delsot.ru, sbt3@delsot.ru

ЭЛЕКТРОРАДИАТОРЫ

ЭРМПБ - 1,0/220; ЭРМПБ - 1,25/220

ЭРМПБ - 1,5/220; ЭРМПБ - 2,0/220

ПАСПОРТ

КТО.80.364.00.000 ПС



*Сертификат соответствия № ТС RU С-RU.AB24.B.05717 с 12.04.2017 г. по 11.04.2022 г.
по техническим регламентам ТР ТС 004/2011 и ТР ТС 020/2011*

*Декларация соответствия ЕАЭС N RU Д-RU.HB35.B.00115/19 от 11.12.2019 г. по 10.12.2024 г.
по техническому регламенту ТР ТС 037/2016*

Внимание!

1 Для обеспечения пожаробезопасности в нижней части корпуса установлен аварийный термовыключатель без самовозврата (с кнопкой), обеспечивающий гарантированное отключение электрорадиатора от электросети в аварийных режимах (накрывание, недостаток теплопередающей жидкости, высокое напряжение сети и др.). Приведение электрорадиатора в исходное состояние при срабатывании термовыключателя – см. п. 6.4 настоящего паспорта.

2 При покупке электрорадиатора проверьте комплектность в соответствии с паспортом, а также наличие даты продажи и штампа торгующей организации, требуйте от продавца проверки работоспособности электрорадиатора.

В связи с постоянными работами по совершенствованию электрорадиатора в конструкцию могут быть внесены изменения, не отражённые в настоящем паспорте, не влияющие на работоспособность электрорадиатора.

1 ОБЩИЕ УКАЗАНИЯ

1.1 Электрорадиаторы маслonaполненные ЭРМПБ предназначены для дополнительного обогрева жилых помещений, изготавливаются в соответствии с требованиями ГОСТ 16617-87 и ГОСТ ИЕС 60335-2-30-2013.

1.2 Электрорадиаторы изготавливаются климатического исполнения УХЛ4 по ГОСТ 15150-69 и предназначены для эксплуатации в районах с умеренным климатом в отапливаемых помещениях с невзрывоопасной средой при температуре окружающего воздуха от +1°C до +35°C и относительной влажности воздуха не более 80% при 25° С.

2 ТЕХНИЧЕСКИЕ ТРЕБОВАНИЯ И ПОКАЗАТЕЛИ ЭНЕРГОЭФФЕКТИВНОСТИ

№ п/п	Параметры	ЭРМПБ-1,0/220	ЭРМПБ-1,25/220	ЭРМПБ-1,5/220	ЭРМПБ-2,0/220
2.1	Напряжение питающей сети, В	220 ± 10%			
2.2	Частота тока, Гц	50			
2.3	Номинальная потребляемая мощность, Вт	1000	1250	1500	2000
2.4	Расход эл. энергии, кВт/час	1,0	1,25	1,5	2,0
2.5	Регулирование мощности	плавное			
2.6	Рекомендуемая площадь обогрева, м ² (при высоте 3м)	12	15	18	24
2.7	Степень защиты по ГОСТ 14254-96	IP20			
2.8	Габаритные размеры с колесной опорой, мм	289x260x 665	331x260x665	375x260x665	463x260x665
2.9	Время разогрева рабочей поверхности до 75°C, не более, мин.	50			
2.10	Масса, кг, не более	10	11	13	15
2.11	Количество секций	5	6	7	9
2.12	Марка заливаемого масла	Масло индустриальное И-20А ГОСТ 20799-88			

Срок службы электрорадиатора не менее 10 лет (но не более средней наработки 5500 часов), с момента ввода в эксплуатацию. Номинальный режим работы – продолжительный, условия эксплуатации – без надзора.

3 КОМПЛЕКТНОСТЬ

3.1 Электрорадиатор1 шт.

3.2 Колесная опора с крепежом2 шт.

3.3 Паспорт 1 шт.

3.4 Упаковка1 шт.

4 ТРЕБОВАНИЯ БЕЗОПАСНОСТИ

4.1 Электрорадиатор по степени защиты от поражения электрическим током соответствует приборам класса I по ГОСТ 27570.0-87. Розетка для подключения электрорадиатора должна иметь заземляющие контакты.

4.2 Перед включением электрорадиатора в сеть убедитесь в исправности шнура, вилки и розетки.

4.3 Электрорадиатор эксплуатировать только в вертикальном положении на колесных опорах.

4.4 Не пользуйтесь обогревателем в непосредственной близости от ванн, душа или плавательного бассейна.

4.5 Не устанавливайте обогреватель вблизи сетевых розеток.

4.6 При установке электрорадиатора необходимо оставлять безопасное расстояние между радиатором и мебелью или другими предметами (не менее 50 см сверху и по бокам и 120 см спереди).

4.7 Электрорадиатор должен эксплуатироваться в сетях оборудованных устройствами защиты от короткого замыкания (автоматическим выключателем на ток 10...16А). Рекомендуется также применение устройств защитного отключения (УЗО) на ток срабатывания 0,01А.

4.8 Все работы по ремонту и чистке электрорадиатора производить только при отключенном от сети электрорадиаторе. После окончания работы электрорадиатор необходимо отключить от питающей сети.

4.9 ЗАПРЕЩАЕТСЯ:

- включать электрорадиатор со снятой крышкой;

- самостоятельно производить разборку и ремонт электрорадиатора;

- допускать малолетних детей к подключенному в сеть электрорадиатору;

- накрывать электрорадиатор материей, предметами, одеждой и т.п.;

- держать вблизи включенного электрорадиатора легковоспламеняющиеся предметы;

- использовать для заземления металлоконструкции водопроводных, отопительных и газовых сетей;

- устанавливать электрорадиатор в помещениях с повышенной влажностью и высокой температурой (свыше 40°C).

4.10 При повреждении шнура питания во избежание опасности его должен заменить изготовитель или его агент, или аналогичное квалифицированное лицо.

4.11 **Осторожно!** При работе наружные части имеют высокую температуру.

5 УСТРОЙСТВО ЭЛЕКТРОРАДИАТОРА

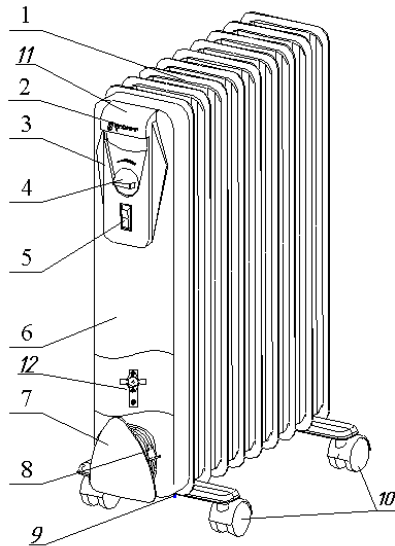
5.1 Электрорадиатор (см. рис. 1) состоит из герметичного корпуса 1, представляющего собой набор последовательно соединенных секций, наполненных теплопередающей жидкостью. В нижнюю часть корпуса 1 вмонтирован нагревательный элемент, закрытый с электромонтажом крышкой 6. Крышка 6 крепится к корпусу 1 с помощью скобы сверху и внизу с помощью двух винтов 9.

5.2 В верхней части крышки 6 установлена на панель с выключателем 5 и ручкой терморегулятора 4. На панели вверху имеется выступ, выполняющий функцию ручки 2 для обеспечения перемещения электрорадиатора на колесных опорах 10. Опоры колесные 10 крепятся к корпусу электрорадиатора с помощью скоб, шайб и гаек, входящих в комплект поставки (потребитель устанавливает самостоятельно). Выключатель 5 снабжен индикатором включения.

5.3 На нижней части крышки расположена катушка для размещения соединительного шнура при неработающем электрорадиаторе.

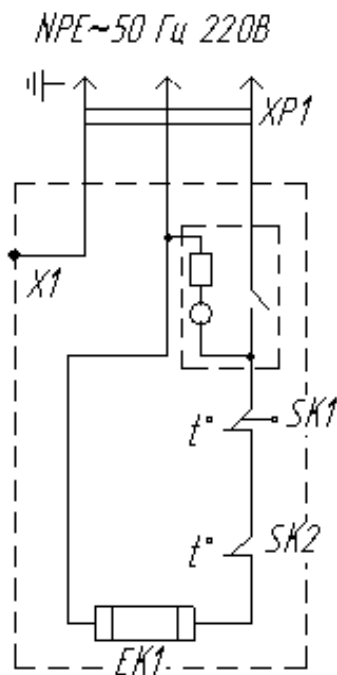
5.4 Принципиальная электрическая схема показана на рис. 2.

Монтаж внутри электрорадиатора выполнен проводом ПРКА ТУ 16-505.317-76, теплостойкостью - 60...+180°C.



- 1 – корпус;
- 2 – ручка (выступ в панели);
- 3 – панель;
- 4 – ручка терморегулятора;
- 5 – выключатель;
- 6 – крышка;
- 7 – катушка;
- 8 – соединительный шнур;
- 9 – винт (2 шт.) для крепления крышки 6;
- 10 – колесные пары;
- 11 – надпись «не накрывать»;
- 12 – термовыключатель без самовозврата (с кнопкой) – находится внизу под крышкой поз. 6

Рисунок 1 - Общий вид электрорадиаторов



- XP1 – шнур (с вилкой с заземляющим контактом);
- SA1 – выключатель клавишный;
- SK1 – терморегулятор;
- SK2 – термовыключатель без самовозврата (с кнопкой);
- EK1 – электронагреватель;
- X1 – элемент заземления

Рисунок 2 - Принципиальная электрическая схема электрорадиаторов

6 ПОДГОТОВКА К РАБОТЕ И ПОРЯДОК РАБОТЫ

6.1 После распаковки электрорадиатора установите его на колесные опоры с помощью двух скоб, шайб и гаек. При первом включении электрорадиатор прогреть в течение часа в проветриваемом помещении. После хранения радиатора в холодном помещении или после перевозки в холодных условиях, его можно включать в сеть не раньше, чем через 3 часа после пребывания при комнатной температуре. Розетка для подключения шнура питания электрорадиатора должна иметь заземляющие контакты.

6.2 Вставьте вилку в розетку электросети напряжением 220 В. Включение производится нажатием клавиши выключателя, при этом загорается лампочка. Индикаторная лампа горит только при включенном выключателе.

6.3 Для увеличения мощности электрорадиатора поверните ручку регулируемого термостата по часовой стрелке, для уменьшения – в обратном направлении.

6.4 Термовыключатель 12 (см. рисунок 1) без самовозврата (с кнопкой) отключает электрорадиатор от сети электропитания в случае повышения температуры поверхности корпуса выше допустимых значений и предохраняет электро-радиатор от перегрева при ненормальной работе (т.е. при недопустимом накрывании электрорадиатора тепло-изолирующим материалом, включении в помещении с температурой свыше 40°C, при недостатке теплопередающей жидкости, резком повышении и напряжения в сети и т.п.).

Внимание! При срабатывании термовыключателя 12 без самовозврата приведение электрорадиатора в исходное рабочее состояние производить следующим образом:

- отключить розетку от сети (погаснет индикаторная лампочка на выключателе 5 см. рис. 1);
- выяснить причины аварийного отключения (например: имелось накрывание электрорадиатора, повышенное напряжение сети, наличие течи масла и др.) и устранить их (!);
- открутить два винта 9, слегка подвинув низ крышки 6 не нарушая электромонтажа проводов, нажать кнопку термовыключателя 12 (будет слышен легкий шелчок);
- установить на место крышку 6, обратив внимание на отсутствие срывов проводов, закрепить винты 9;
- включить розетку в сеть, продолжить эксплуатацию электрорадиатора.

7 ТЕХНИЧЕСКОЕ ОБСЛУЖИВАНИЕ И ПРАВИЛА ХРАНЕНИЯ

7.1 Электрорадиатор не требует специального технического обслуживания во время эксплуатации. Перед началом работы после длительного перерыва необходимо электрорадиатор протереть влажной тряпкой от пыли, при этом убедитесь в целостности всех частей прибора и в отсутствии утечки масла.

7.2 Электрорадиатор заполнен точным количеством специального масла. Ремонт, требующий вскрытия корпуса с маслом, может производиться только производителем или его уполномоченным по сервисному обслуживанию, который должен отремонтировать прибор в случае утечки масла.

7.4 Электрорадиатор хранить в сухом отапливаемом помещении. Для продолжительного хранения шнур отсоединить от сети, свернуть его на катушку, протереть электрорадиатор влажной тряпкой, отсоединить опоры колесные и уложить в упаковку.

8 УТИЛИЗАЦИЯ

8.1 Материалы, применяемые в электрорадиаторе, не опасны для окружающей среды.

8.2 Масло, залитое в электрорадиатор, по степени воздействия на организм человека относится к четвертому классу опасности по ГОСТ 12.1.007-78, т.е. является малоопасным продуктом.

8.3 По истечении срока службы, перед утилизацией, электрорадиатор вывести из строя: отрезать провод питания, слить масло и сдать в специальные приемные пункты отработанных нефтепродуктов. После этого корпус радиатора сдать в металлолом.

9 ГАРАНТИЙНЫЕ ОБЯЗАТЕЛЬСТВА

9.1 Изготовитель гарантирует соответствие электрорадиатора техническим условиям ТУ 3468-019-12589972-2003, ГОСТ 16617-87 и ГОСТ ИЕС 60335-2-30-2013 при соблюдении потребителем правил эксплуатации, транспортирования и хранения. Не допускается изменение конструкции и электрической схемы.

9.2 Гарантийный срок хранения - 1 год. Гарантийный срок эксплуатации - 2 года со дня продажи.

9.3 В течение гарантийного срока завод-изготовитель в отношении недостатков электрорадиатора удовлетворяет требования потребителя в соответствии с действующим законодательством, при условии соблюдения потребителем правил эксплуатации, хранения и транспортирования.

9.4 Гарантийное обслуживание производится при предъявлении документов, подтверждающих факт и условия покупки электрорадиатора. При отсутствии таких документов доказывание факта и условий покупки электрорадиатора, в том числе факта предоставления гарантии и её условий осуществляется потребителем в порядке, установленным законодательством.

9.5 Гарантия не распространяется на случаи механических повреждений, включая вмятины и царапины, следы неправильной установки изделия, применения изделия не по назначению.

10 СВИДЕТЕЛЬСТВО О ПРИЁМКЕ И ПРОДАЖЕ

Электрорадиатор ЭРМПБ- _____ /220 соответствует ТУ 3468-019-12589972-2003 и ГОСТ ИЕС 60035-2-30-2013 и признан годным к эксплуатации.

Дата выпуска: “ _____ ” _____ 20__ г.

Штамп ОТК

Продан _____

Дата продажи _____

Штамп предприятия торговли _____

(подпись)