



ЗАКРЫТОЕ АКЦИОНЕРНОЕ ОБЩЕСТВО
"ДЕЛОВОЕ СОТРУДНИЧЕСТВО"

ДЕЛСОТ

Адрес изготовителя:

Россия, 456306 Челябинская обл., г. Миасс, ул. Гражданская 1а, ЗАО «Делсот»

Тел./факс: (3513) 576-498 – отдел продаж; 576-491 – констр. отдел;

<http://delsot.ru> 8-800-350-0845 (звонок бесплатный)

E-mail: office@delsot.ru, sbt@delsot.ru, sbt1@delsot.ru, sbt2@delsot.ru, sbt3@delsot.ru

Электроводонагреватели типа ЭВП (электрокотлы отопления)

ПАСПОРТ

КТО.800.172.00.000-03 ПС



*Сертификат соответствия № ЕАЭС RU С-RU.НВ26.В.00656/20 с 08.06.2020 г. по 07.06.2025 г.
по техническим регламентам ТР ТС 004/2011 и ТР ТС 020/2011*

*Декларация соответствия ЕАЭС N RU Д-RU.НВ35.В.00115/19 от 11.12.2019 г. по 10.12.2024 г.
по техническому регламенту ТР ЕАЭС 037/2016*

Внимание!

1 Перед началом монтажа и эксплуатации электрокотла внимательно изучите настоящий паспорт. Эксплуатация электрокотла должна проводиться под особым надзором в части наличия воды в системе и расширительном бачке, отсутствие воздушных пробок, открытого положения запорной арматуры, нормальной циркуляции воды в системе (см. также раздел 7).

В конструкции электрокотла применен защитный термоограничитель SK2 на 99°C без самовозврата (с кнопкой, для восстановления работы электрокотла – см. п. 5.2; п. 7.5), обеспечивающий полное отключение электрокотла при неправильной эксплуатации (недостаток в системе теплоносителя, наличие воздушных пробок, отказ циркуляционного насоса, засорение трубопроводов и т.п.), что обеспечивает пожаробезопасную работу электрокотла.

2 Для увеличения срока службы электрокотла рекомендуется производить включение ступеней нагрузки выключателями (SA1, SA2, ...) с учетом внешних климатических условий. (Дополнительно см. п. 7.4)

3 В связи с систематически проводимыми работами по совершенствованию конструкции и технологии изготовления возможны расхождения между паспортом и поставляемым изделием не влияющие на условия эксплуатации.

1 ОБЩИЕ УКАЗАНИЯ

1.1 Электроводонагреватели ЭВП аккумуляторного типа (далее электрокотлы) предназначены для водяного отопления зданий, имеющих открытую или закрытую отопительные системы, работающие при давлении не более 0,15 МПа (15м водяного столба), при напряжении однофазной сети 220В. Электрокотёл может использоваться автономно или совместно с отопительными котлами, работающими на твердом или газообразном топливе. Рекомендуется применение циркуляционных насосов, а для закрытых систем отопления применение насосов - обязательно.

1.2 Электрокотлы имеют климатическое исполнение УХЛ4 по ГОСТ15150-69 и предназначены для эксплуатации в отапливаемых помещениях с невзрывоопасной средой при температуре окружающего воздуха от +1°C до +35°C и относительной влажности воздуха не более 80% при 25°C. Класс защиты от поражения электрическим током 1 по ГОСТ IEC 60335-1—2015. Степень защиты оболочки IP21 по ГОСТ 14254-96.

1.3 Электрокотёл оснащен встроенным пультом управления, предназначенным для регулирования температуры теплоносителя в пределах 35...85°C, и дополнительно можно подключить к нему выносной регулятор температуры для поддержания заданной температуры воздуха в отапливаемом помещении. В качестве теплоносителя должна применяться

водопроводная вода по ГОСТ Р 51232-98. Для закрытых отопительных систем допускается применять низкотемпературные теплоносители на основе пропиленгликоля или этиленгликоля.

2 ТЕХНИЧЕСКИЕ ДАННЫЕ И ПОКАЗАТЕЛИ ЭНЕРГОЭФФЕКТИВНОСТИ

Таблица 1 – Параметры электродкотлов типа ЭВП

Параметры	Типоисполнение электродкотла								
	ЭВП-3М ЭВП-3МLUX	ЭВП-4,5 ЭВП-4,5LUX	ЭВП-6М ЭВП-6МLUX	ЭВП-9М ЭВП-9МLUX	ЭВП-12М ЭВП-12МLUX	ЭВП-15	ЭВП-24М	ЭВП-36М	ЭВП-48М
1 Ном. потребляемая мощность, кВт	3,15	4,5	6,0	9,0	12,0	15,0	24	36	48
2 Кол-во фаз и ном. напряжение, В / частота тока, Гц	1~220/50	1~220/50 или 3~220/380/50			3~220/380/50				
3 Номинал. потребляемый ток, А (спр.)	15	(***) 22 (7,5)	(***) 28 (9,1)	(***) 41 (14)	19	23	37	55	73
4 Площадь отапливаемых помещений при $t_{расч.} = +25^{\circ}\text{C}$ и высоте до 3м, м ²	20...27	27...37	37...50	50...75	75...95	95...125	200...240	300...360	400...480
5 ^(*) Ступени мощности, кВт (кол-во блоков)	1,0/1,0/1,0 (один блок)	1,5/1,5/1,5 (один блок)	2,0/2,0/2,0 (один блок)	3,0/3,0/3,0 (один блок)	4,0/4,0/4,0 (один блок)	5/5/5 (один блок)	12/12 (два блока)	12/12/12 (три блока)	12/12/12/12 (четыре блока)
6 ^(**) Габаритные размеры L(L1)xBxH(H1), мм	240(283)x170x404(446)	240(283)x152x404(446)	240x152x407(465)	240x152x507(565)	240x152x607(665)	240x152x695(782)	415(464)x265x630(690)		
7 Размер резьбы патрубков (справ.)	G1½		G1			G1½			
8 Монтажные размеры установочных (грушевидных) отв. $b_M * h_M * h_1$	185x110x110 (по кронштейнам)	171x155x100	173x190x120	173x290x120	173x390x120	173x490x120	380x324x86 (по кронштейнам, установленным на основании)		
(на основании)									
9 Масса, кг, не более	9	9	11	12	14	17	40	45	50
10 ^(***) Сечение жил подводящего кабеля, мм ²	1,5	(**) 2,5 (1,0)	(**) 4,0 (1,5)	(***) 4 (1,5)	2,5	4,0	6	10	16

Примечания: 1. ^(*) Блок ТЭН состоит из трех ТЭН, герметично установленных на фланце;

2. ^(**) В скобках указаны габаритные размеры с выступами патрубков;

3. ^(***) В скобках для ЭВП-4,5, ЭВП-6М и ЭВП-9М указаны ном. токи и сечения проводов при 3-фазной сети.

3 КОМПЛЕКТНОСТЬ

- | | | | |
|--|-------|--------------------|-------|
| 3.1 Электродкотёл | 1 шт. | 3.2 Паспорт | 1 шт. |
| 3.3 Комплект монтажных частей (2 кронштейна и крепёж)..... | 1 шт. | 3.4 Упаковка | 1 шт. |
- (только для ЭВП-3М; ЭВП-24М/-36М/-48М)

4 ТРЕБОВАНИЯ БЕЗОПАСНОСТИ

4.1 Установку, подключение к электросети и периодическое обслуживание электродкотлов должен выполнять персонал, имеющий квалификационную группу по электробезопасности не ниже третьей. Подключение к электрической сети следует произвести через устройство защитного отключения (УЗО) или входной автоматический выключатель, рассчитанный на величину тока, приведенную в табл. 1. Все работы по осмотру и ремонту должны производиться только при снятом напряжении.

4.2 Корпус электродкотла и все металлические части системы отопления, которые могут оказаться под напряжением при нарушении изоляции должны быть надежно заземлены отдельным проводником, сечением не менее фазного. Розетки для подключения кабеля (шнура) питания должны иметь заземляющие контакты. **Категорически запрещается использовать для заземления металлоконструкции водопроводных, отопительных и газовых сетей!**

4.3 Для открытой отопительной системы запрещается установка запорной арматуры на трубопроводе, соединяющем расширительный бачок с системой отопления, расширительный бачок должен иметь открытый выход в атмосферу. Запрещается эксплуатировать систему отопления с неисправным электродкотлом, а также заполнять водой электродкотёл, если имеется вероятность замерзания в нем воды. Запрещается самостоятельно производить разборку и ремонт электродкотлов, а также держать вблизи включенного электродкотла легковоспламеняющиеся предметы.

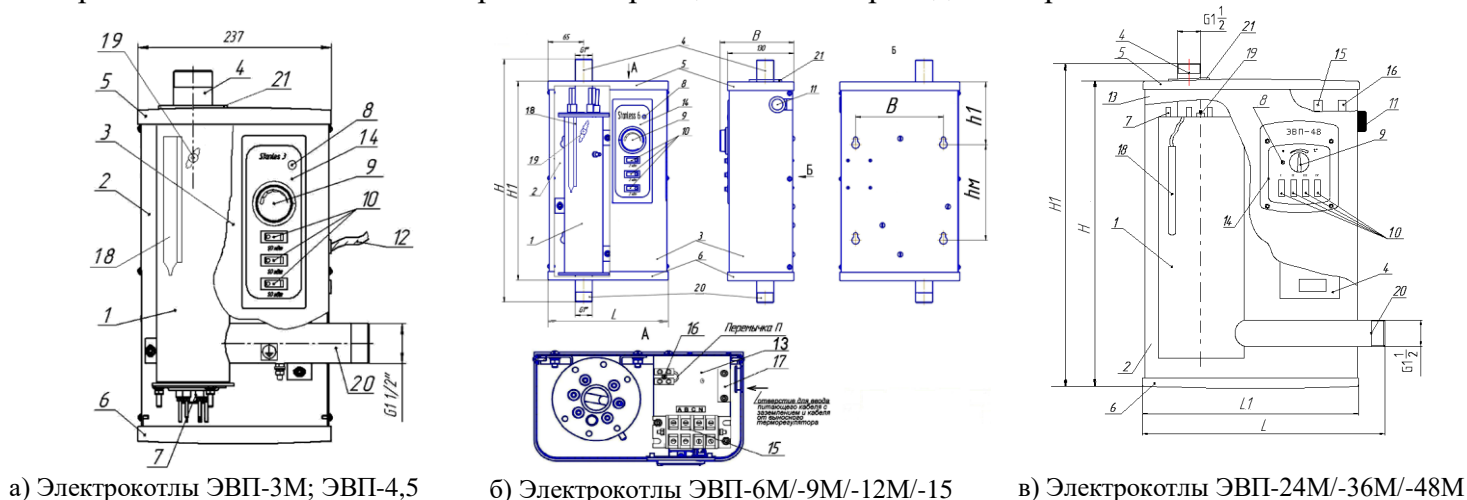
4.4 Прибор не предназначен для использования лицам (включая детей) с пониженными физическими, психическими и умственными способностями, при отсутствии у них опыта или знаний и если они не находятся под контролем или же не проинструктированы об использовании прибора лицом, ответственным за их безопасность. Дети должны быть под присмотром для недопущения игры с прибором.

5 УСТРОЙСТВО И ПРИНЦИП РАБОТЫ

5.1 Все электрокотлы (см. рис. 1) состоят из основания 2, закрепленного на нем трубчатого стального резервуара 1, внутри которого находится блок нагревателей (не показан), кожуха 3, крышек 5 и 6, закрепленных на кожухе. На лицевой стороне кожуха расположены панель управления 14 с ручкой 9 терморегулятора, индикатор включения 8 и клавишные выключатели 10. В верхней части резервуара 1 размещён термочувствительный баллон регулятора температуры (помещён в гильзу 18, приваренную к резервуару 1).

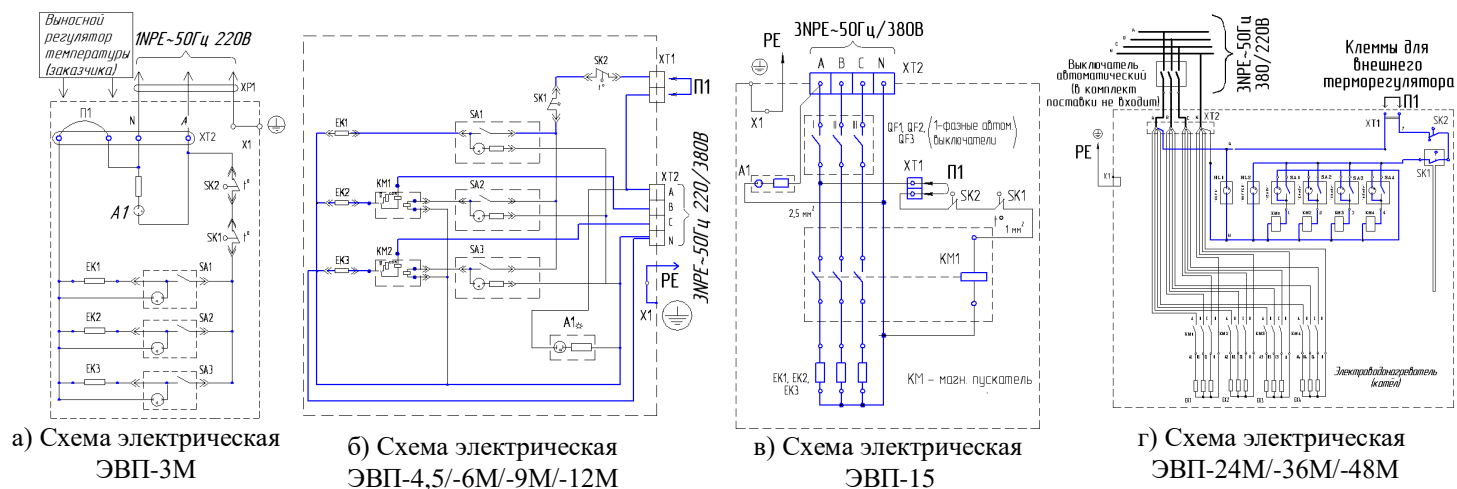
5.2 В верхней части резервуара 1 на резьбу М4 установлен защитный термоограничитель без самовозврата SK2 (см. рис. 1 и 2) поз. 19, отключающий нагрев при неправильной эксплуатации (недостаток теплоносителя, наличие воздушных пробок, отказ циркуляционного насоса, засорение трубопроводов и т.п.) Для приведения в исходное состояние надо нажать кнопку термоограничителя SK2.

5.3 Верхний 4 и нижний 20 патрубки предназначены для присоединения электрокотла в систему отопления (см. рис. 1). На боковой части кожуха имеется отверстие для ввода питающего кабеля и кабеля выносного регулятора температуры. Сверху и снизу водонагреватель закрывается крышками 5 и 6. Схема электрическая принципиальная приведена на рис. 2.



1 – резервуар; 2 – основание; 3 – кожух; 4 – верхний напорный патрубок; 5 – крышка верхняя; 6 – крышка нижняя; 8 – индикатор включения; 9 – ручка капиллярного терморегулятора; 10 – клавишные выключатели; 11 – кольцо защитное для ввода кабеля питания; 12 – шнур с вилкой с боковыми заземляющими контактами (только для ЭВП-3М); 13 – болт заземления; 14 – панель управления; 15 – клеммная колодка для подвода питания; 16 – клеммная колодка с перемычкой П для подсоединения выносного терморегулятора (при этом перемычка П - удаляется); 17 – скоба для крепления кабеля; 18 – защитная гильза (внутри резервуара для чувствительного баллона капиллярного терморегулятора); 19 – защитный термоограничитель без самовозврата (с кнопкой); 20 – нижний патрубок (обратный); 21 – резиновая шайба.

Рисунок 1 – Общий вид и габаритные размеры электрокотлов ЭВП



A1 – арматура светосигнальная; SK1 – капиллярный терморегулятор; SK2 – защитный термоограничитель без самовозврата (с кнопкой); SA1, SA2, ... - выключатели клавишные ступеней мощности; XT1 – колодка клеммная (для выносного регулятора температуры); XT2 – клеммный блок (для подключения сети); KM1...KM3 – электромагнитные реле (для ЭВП-9/-12 – три реле, а для ЭВП-15/-24М/-36М/-48М – 3-фазные магн. пускатели); EK1, EK2, ... - блок электронагревателей (ТЭНБ); П1 – перемычка;

Примечание: 1. Перемычка П1 удаляется при подсоединении терморегулятора (приобретается потребителем самостоятельно); 2. Изготовителем для ЭВП-4,5 на клеммы А, В, С ставится перемычка для подключения на клеммы С1 и N однофазной сети 220В. При подключении к 3-фазной сети 220/380В перемычка с клемм А, В, С – удаляется.

Рисунок 2 – Схема электрическая принципиальная электрокотлов ЭВП

6 МОНТАЖ ЭЛЕКТРОКОТЛА

Монтаж электродкотла выполнить таким образом, чтобы к нему был обеспечен доступ для обслуживания!

6.1 Рекомендации по монтажу электродкотла в открытой отопительной системе.

6.1.1 С целью улучшения условий циркуляции воды в открытой системе отопления с естественной циркуляцией электродкотёл следует установить таким образом, чтобы его нижний патрубок был нижней точкой отопительной системы (см. пример открытой системы отопления на рис. 3), а расширительный бачок – верхней точкой отопительной системы. Для улучшения обогрева помещений рекомендуется установка в систему циркуляционного насоса. На рис. 3 показано рекомендуемое место установки насоса. При наличии в отопительной системы трубопроводов

тёплого пола установка на них насоса обязательна. **Внимание!** До установки электродкотла на место его монтажа необходимо: а) на электродкотлы ЭВП-3М; ЭВП-24М/-36М/-48М установить на основаниях кронштейны б) снять верхнюю крышку и резиновую шайбу с электродкотла и надеть их на трубопровод, который будет присоединяться к верхнему патрубку, и временно закрепить на нем. После монтажа электродкотла и подвода питающего кабеля с заземлением установить на место крышку и резиновую шайбу.

6.1.2 Трубопроводы выполняются из водопроводных труб. Соединение труб может производиться на резьбе или на сварке. Рекомендуемые диаметры трубопроводов открытой системы отопления с естественной циркуляцией: главный стояк - 1 1/2"...2"; разводящая магистраль - 1 1/4"...1 1/2"; разводка к радиаторам - 3/4"...1". Рекомендуемые минимальные размеры для установки радиаторов при монтаже системы отопления: от стен - 3 см; от пола - 10 см; от верха - 10 см.

6.1.3 При разводке труб стояки должны устанавливаться вертикально, а горизонтальные трубопроводы прокладываться с уклоном для выпуска воздуха из системы. Величина уклона должна быть не менее 10 мм на 1 погонный метр трубопровода в сторону нагревательного прибора. При числе электродкотлов в системе больше одного ставится шаровый кран или задвижка на обратной линии к каждому электродкотлу.

6.1.4 Заполнить теплоносителем предварительно промытую систему отопления и проверить герметичность всех соединений, при необходимости произвести подтяжку резьбовых соединений. Проверить наличие теплоносителя в расширительном бачке.

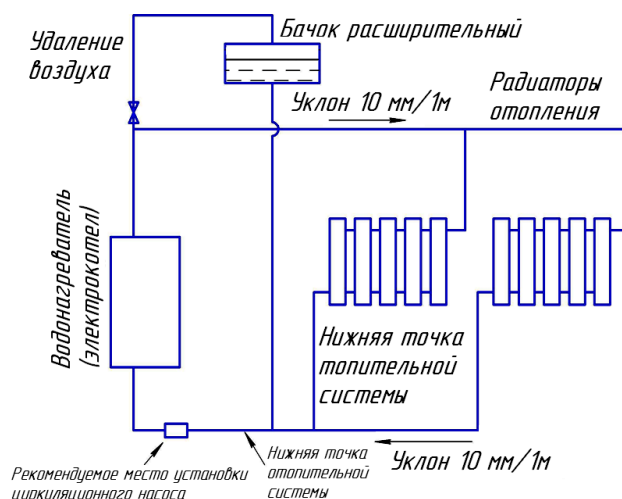


Рисунок 3 – Пример подключения электродкотла в открытую систему отопления

6.2 Рекомендации по монтажу электродкотла в закрытой отопительной системе.

6.2.1 Пример монтажа электродкотла в закрытой системе с рекомендациями по сечениям трубопроводов приведён на рис. 4. В качестве трубопроводов рекомендуется применять металлопластиковые трубы. Для теплого пола также можно применять трубы с пайкой соединений.

а) выбор мощности электродкотла: $N = V * \Delta t * k * 1/860$ (кВт), где: (1)

1/860 – коэффициент перевода [ккал/час] в [кВт]; V – объем помещения, м³; $\Delta t = t_{вн} - t_{нар}$ – разность температур воздуха внутри ($t_{вн}$) и снаружи ($t_{нар}$) помещения; k – коэффициент тепловых потерь (k = 0,6...0,9 – высокий уровень теплоизоляции; k = 1,0...1,9 – двойная кирпичная кладка; k = 2,0...2,9 – одинарная кирпичная кладка; k = 3,0...4,0 – простые деревянные конструкции).

б) выбор экспанзомата (мембранного расширительного бака), предназначенного для компенсации температурных расширений теплоносителя в закрытых отопительных системах. Мембрана в баке разделяет воздушные и водяные полости. Предварительное давление в воздушной полости 1,5 бар. Объем бака ориентировочно выбирают равным $V = 0,1 * V_{сист.}$, где $V_{сист.}$ – объем всей отопительной системы [л]. Обычно рекомендуется на 1 кВт мощности электродкотла 15 л теплоносителя. Бак большого объема не повредит. Бак устанавливается на отводящей магистрали (обратке).

в) выбор циркуляционного насоса производится по расчётным значениям производительности Q_n (подачи в $\text{м}^3/\text{ч}$) и напору H_n :

-производительность: $Q_n = N/1,16 \cdot \Delta t$ ($\text{м}^3/\text{ч}$), где: (2)

N – мощность электродкотла (из формулы (1)), кВт; $\Delta t = t_r - t_x$ – разность температуры теплоносителя – на выходе и входе в электродкотел [$^{\circ}\text{C}$], зависит от вида отопительной системы: $\Delta t = 20^{\circ}\text{C}$ – для стандартных отопительных систем, $\Delta t = 10^{\circ}\text{C}$ – для низкотемпературных отопительных систем, $\Delta t = 5^{\circ}\text{C}$ – для систем теплых полов.

-напор: $H_n = (R \cdot L + EF)/1000$ (м), где: (3)

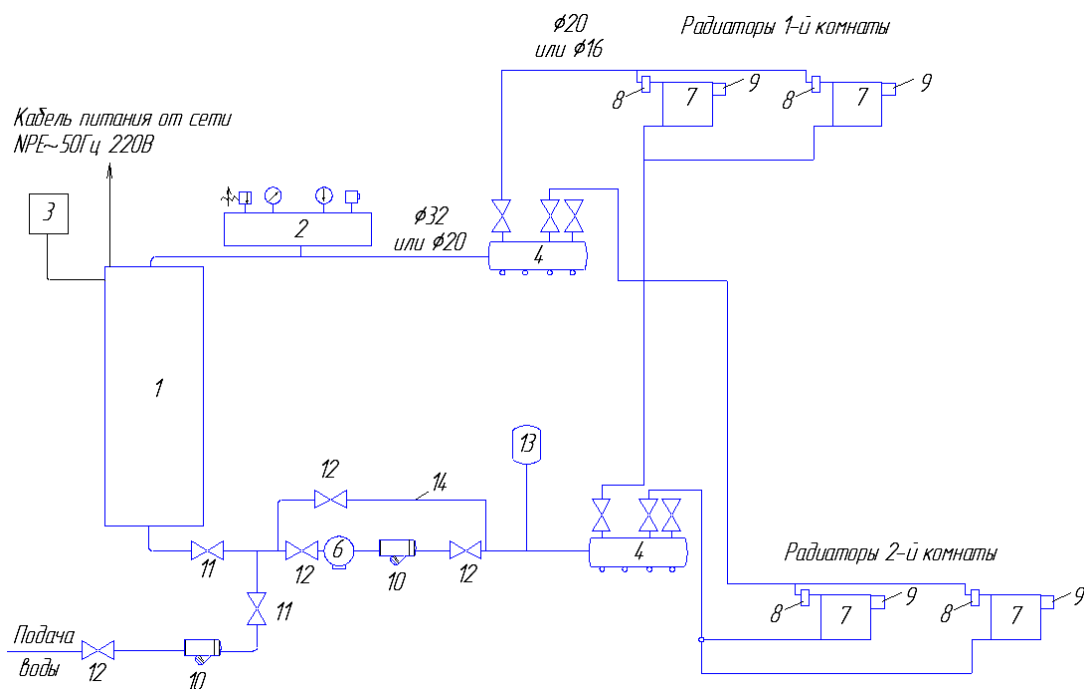
R – потери на трение в прямой трубке, $R=(100\dots150)$ Па/м; L – общая длина трубопровода до самого дальнего нагревательного элемента, $L=2(a+b+h)$, где a , b , h – длина, ширина, высота трубопровода, (м); EF – сумма потерь давления в элементах отопительной системы ($F_1=1,3$ Па – для фитингов и арматуры, $F_1=1,7$ Па – для вентилялей, $F_1=1,2$ Па – для смесителей).

Упрощённые рекомендации по выбору ц./насоса:

- для дома площадью до 250 м^2 $H_n = 0,4$ бар (4м) и $Q_n = 3,5 \text{ м}^3/\text{ч}$;
- для дома от 250 м^2 до 350 м^2 $H_n = 0,6$ бар (6м) и $Q_n = 4,5 \text{ м}^3/\text{ч}$;
- для дома от 350 м^2 до 800 м^2 $H_n = 0,8$ бар (8м) и $Q_n = 11 \text{ м}^3/\text{ч}$.

Ц./насос устанавливается на обратке – с целью защиты его от высоких температур.

г) выбор схемы монтажа, которая может быть двухтрубной и однотрубной, различающиеся по способу подключения радиаторов к подающей и отводящей магистралям. При двухтрубной схеме подвод и отвод теплоносителя от каждого радиатора примерно одинаков, но эта схема более громоздка и затратная. Более практична однотрубная схема, при которой теплоноситель последовательно обходит радиаторы с постепенным охлаждением теплоносителя. В настоящее время большое распространение получил коллекторный вид системы. Коллектор – это устройство, распределяющее нагретый теплоноситель от подающей трубы, а потом наоборот, объединяющие охлаждённые в радиаторах потоки в магистраль. В качестве трубопроводов могут применяться как металлические трубы, так и металлопластиковые. Последние выдерживают температуру теплоносителя до 90°C и давление до 4 бар. Диаметр этих труб $\text{Ø}16\text{мм}$, $\text{Ø}20\text{мм}$ (предпочтителен) и $\text{Ø}32\text{мм}$ (см. пример на рис. 4) и на них должна быть маркировка «PE-RT-AL-RE-RT».



- 1 – электродкотёл; 2 – группа безопасности (в составе: манометр для измерения давления, предохранительный клапан, автоматический воздухоотводчик, термометр); 3 – выносной терморегулятор; 4 – коллектора (распределители) подачи и обратки; 6 – циркуляционный насос; 7 – радиаторы алюминиевые; 8 – термостатичный вентиль; 9 – кран Маевского (для стравливания воздуха); 10 – фильтр угловой сетчатый; 11 – обратный клапан; 12 – кран шаровой; 13 – экспанзомат (мембранный расширительный блок); 14 – байпас (для разгрузки циркуляционного насоса)

6.3 Подсоединение электродкотла к электрической сети.

6.3.1 Подключение к электрической сети следует произвести через устройство защитного отключения (УЗО) или входной автоматический выключатель, рассчитанный на силу тока электродкотла приведенную в табл 1. Установку УЗО или автоматического выключателя следует произвести в том же помещении неподалёку от электродкотла.

Для подключения к электросети необходимо:

- снять верхнюю крышку 5 (см. рис. 1) и резиновую шайбу 21, повернуть крышку влево, освобождая пространство над клеммными колодками 15 и 16;
- подвести кабель сети на клеммы клеммной колодки ХТ2 (см. рис. 2), желто-зеленую жилу заземления закрепить на заземляющий болт 13 (см. рис. 1). Сечение жил кабеля см. табл. 1
- при применении выносного терморегулятора необходимо снять с клеммной колодки ХТ1 перемычку П1 и подвести на эти клеммы провода сечением меди – 0,5 мм² от выносного терморегулятора (в комплект поставки не входит);
- кабель закрепить под скобу.

6.3.2 Питание электродкотлов производить от однофазной сети 220В (для ЭВП-3М и допускается для ЭВП-4,5/-6М/-9М) или трехфазной сети 380/220В в следующем порядке:

а) Подвод сети 220В к электродкотлу ЭВП-4,5 произвести трехжильным кабелем с сечением медных жил согласно табл. 1 (фазу на клемму С1, нейтраль на клемму N, желто-зеленую жилу на болт заземления, перемычку изготовителя на клеммах А, В, С – не трогать). Подвод 3-фазной сети 380/220 произвести 5-ти жильным кабелем сечением не менее 1,0 мм.кв. (фазы на клеммы А, В, С, нейтраль на клемму N, желто-зеленую жилу на болт заземления, клемма С1 не используется, перемычка с клемм А, В, С - удаляется).

б) Для подключения к 1-фазной сети электродкотлов ЭВП-6М/-9М необходимо на клеммы А, В, С самостоятельно поставить перемычку и к ней подвести фазу сети, а к клемме N – нейтраль сети, желто-зеленую жилу кабеля – на болт заземления. Сечение жил кабеля см. табл. 1. Сечение проводников рабочего нуля и защитного заземления не менее фазных.

в) Подсоединение к 3-фазной сети 380/220В выполнять 5-жильным кабелем (три фазы А, В, С, нейтраль N, защитное заземление РЕ) **строго соблюдая маркировку фаз (А, В, С) и нейтрали (N) питающей сети и на клеммной колодке электродкотла. Провод защитного заземления (РЕ) присоединить на заземляющий болт корпуса электродкотла.**

Установить на место крышку 5 и резиновую шайбу 21, обращая внимание на отсутствие вырывания проводов и наличия термочувствительного баллона капиллярного терморегулятора в защитной трубке резервуара электродкотла.

6.3.3 Монтаж внутри нагревателя выполнен проводом ПРКА ТУ 16-505.3217-76, теплостойкостью (-60 +180°С).

6.3.4 После монтажа произведите проверку сопротивления изоляции монтажа токоведущих частей, которое должно быть не менее 2 МОм. В случае снижения сопротивления изоляции ниже указанного уровня следует просушить электродкотел при температуре 100...180°С в течении 4...6 часов или включив его на ¼ от номинального напряжения (на 50÷60В).

6.3.5 При прокладке проводов или кабеля они должны быть защищены от механических повреждений, т.е. проложены в трубе или металлоорукаве. Защитная труба должна быть заземлена.

7 ПОРЯДОК РАБОТЫ

7.1 Проверьте заполнение системы водой, отсутствие воздушных пробок, открытое положение запорной арматуры, наличие термочувствительного баллона терморегулятора в защитной гильзе 18 (см. рис. 1). Проверьте надежность соединения цепи заземления, а также состояние и крепление проводников и зажимов. При необходимости – подтянуть крепеж.

7.2 Включите автоматический выключатель, при этом загорится световой индикатор и начнется нагрев воды в системе. После достижения заданной температуры произойдет автоматическое отключение нагрева. Включение нагрева автоматическое - при снижении температуры воды. Для увеличения температуры нагрева воды поверните ручку терморегулятора по часовой стрелке, для уменьшения – в обратном направлении.

7.3 *Включение ступеней мощности необходимо производить с учетом внешних климатических условий. Излишние включения ступеней мощности ведет к частому срабатыванию терморегулятора SKI, что ведет к снижению срока службы электродкотла.*

7.4 В случае срабатывания защитного термоограничителя SK2 (см. рис. 1 и 2) из-за неправильной эксплуатации электрокотла (недостаток теплоносителя, наличие воздушных пробок, отказ циркуляционного насоса и т.п.), необходимо найти причину неправильной эксплуатации, устранить ее и после остывания электрокотла снять крышку поз. 5 (см. рис. 1) и нажать кнопку возврата для приведения термоограничителя в исходное состояние.

8 ТЕХНИЧЕСКОЕ ОБСЛУЖИВАНИЕ

8.1 При эксплуатации электрокотла необходимо ежедневно наблюдать за его работой, обращая особое внимание на надежность присоединения заземляющего проводника, отсутствие повреждение кабеля и течи воды в местах соединений и наличие достаточного уровня воды в системе отопления. Уровень воды в расширительном баке необходимо поддерживать на нужном уровне, периодически пополняя водой. Недопустима эксплуатация электрокотла при отсутствии теплоносителя в расширительном бачке. В зимнее время, если потребуется прекратить обогрев на длительный срок, необходимо, во избежание замерзания, слить воду из отопительной системы. Слитую воду целесообразно использовать повторно, особенно при повышенной жесткости питьевой воды.

8.2 Перед отопительным сезоном произведите техническое обслуживание водонагревателя. Проверить состояние и крепление проводников и зажимов, состояние электрооборудования, очистить его от загрязнений. Для удаления накипи следует проводить периодическую очистку блоков ТЭН, используя препарат «Антинакипин» или ему подобные моющие средства.

8.3 Работы по техническому обслуживанию должны выполняться специалистом, имеющим квалификационную группу по электробезопасности не ниже третьей, при отключенном от сети водонагревателе.

9 ПРАВИЛА ХРАНЕНИЯ, ТРАНСПОРТИРОВАНИЯ И УТИЛИЗАЦИИ

9.1 Электрокотлы должны храниться в закрытых помещениях в условиях, исключающих возможность воздействия солнечных лучей, влаги, резких колебаний температуры.

9.2 Температура окружающего воздуха при хранении электрокотлов должна быть в пределах от +1°С до +40°С. Относительная влажность воздуха при температуре +25°С должна быть не более 80%.

9.3 Условия транспортирования в части механических факторов – по группе С ГОСТ 23216, в части воздействия климатических факторов – по группе 5 (ОЖ4) ГОСТ 15150.

9.4 Транспортирование электрокотлов может осуществляться всеми видами транспорта в крытых транспортных средствах в соответствии с правилами, действующими на данном виде транспорта.

9.5 При транспортировании должна быть исключена возможность перемещения электрокотлов внутри транспортных средств.

9.6 Материалы, применяемые в водонагревателе, не опасны для окружающей среды. Изделие не содержит драгметаллы. По истечении срока службы, перед утилизацией, водонагреватель вывести из строя: отрезать кабель питания. После этого водонагреватель сдать в металлолом.

10 ГАРАНТИЙНЫЕ ОБЯЗАТЕЛЬСТВА

10.1 Изготовитель гарантирует нормальную работу водонагревателя при соблюдении потребителем правил эксплуатации и хранения.

10.2 Гарантийный срок хранения - 1 год. Гарантийный срок эксплуатации - 1 год с момента продажи или передачи электрокотла. Гарантийный срок исчисляется со дня изготовления электрокотла, если день его продажи (передачи) установить невозможно. В течение гарантийного срока завод - изготовитель в отношении недостатков товара, удовлетворяет требования потребителя в соответствии с действующим законодательством, при условии соблюдения потребителем правил хранения, транспортирования и эксплуатации. Не допускается разборка, изменение конструкции и электрической схемы электрокотлов.

10.3 Гарантийное обслуживание производится при предъявлении документов, подтверждающих факт и условия покупки товара. При отсутствии таких документов доказывание факта и условий покупки товара, в том числе факта предоставления гарантии и её условий осуществляется потребителем в порядке, установленном действующим законодательством.

10.4 Срок службы электрокотлов составляет не менее 7 лет с момента ввода в эксплуатацию. По истечении срока службы дальнейшая эксплуатация не допускается, при невыполнении изготовитель не несет ответственности за безопасность изделия. Допускается дальнейшая

эксплуатация электродвигателя после проведения его технического освидетельствования специализированной организацией.

11 СВИДЕТЕЛЬСТВО О ПРИЁМКЕ И ПРОДАЖЕ

Электроводонагреватель (электрокотёл отопления) ЭВП - _____ соответствует
ТУ 3468-016-12589972-2005 и признан годным к эксплуатации.

Дата выпуска " _____ " _____ 20__ г.

Штамп ОТК

Продан _____
Наименование предприятия торговли и печать

Дата продажи _____